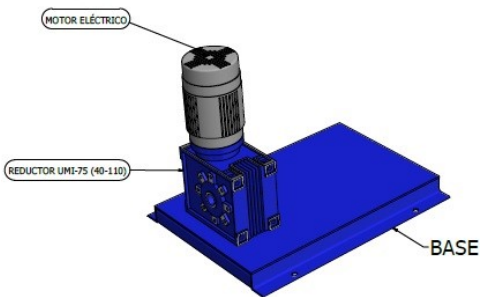


# DOSIFICADOR DE CAL

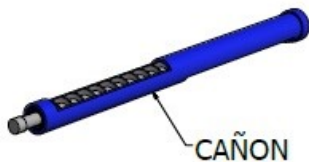
El dosificador de cal es un sistema para neutralizar la mezcla aire-polvo de entrada al filtro. Se emplea a fin de garantizar la máxima funcionalidad del sistema de filtración



Maxcopper ofrece dosificador de cal que permite realizar la para el acondicionamiento de fangos procedentes de la depuración de aguas residuales.

La adicción de cal, hace que los fangos queden inertizados y aumenten su porosidad.

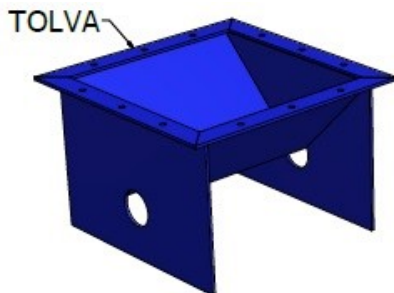
Los equipos que fabrica Maxcopper están especialmente diseñados para realizar una dosificación eficiente y fiable.



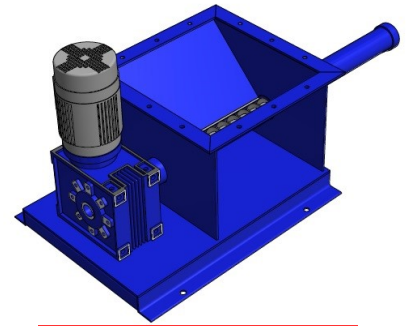
La descarga se realiza directamente sobre un depósito de acondicionamiento de fangos.

En la parte superior existe una tolva por la que realiza el llenado de cal.

Para la dosificación de cal, dispone de un tornillo sinfín con motoreductor.



La descarga se realiza directamente sobre un deposito de acondicionamiento de fangos .



Los Albañiles Nº 1261 Modulo 9  
Barrio Industrial  
Coquimbo Chile

Teléfono Oficina: (56-51)  
2674170 /2674171  
Teléfono Celular: +56 9 75185790  
Correo: ventas@maxcopper.cl

**MaxCopper**  
Bulk Handling Systems & Conveyors